

Spülbecken KE R15 Brandy

Flächenbündig | FTS

Edelstahlspülen

Code: 2155 055



EINZELHEITEN

Einbaurand Flächenbündig | FTS

Material Edelstahl AISI 304

Textur Gebürstet

Finish PVD

Farbgebung Brandy

Basis 60 cm

Abmessungen 540 x 440 mm

Beckengröße 500 x 400 mm

Breite 54 cm

Einbauöffnung	Siehe Datenblatt (für alle FT/FTS- und Unterbau-Modelle)
Anzahl der Becken	1 Becken
Mischbatteriebohrungen	Standardmäßig ohne Bohrung
Serienmäßige Ausstattung	Befestigungshaken, Dichtung, Abfluss, Überlauf und Siphon, im Karton verpackt
Abtropffläche	Nein
Abfluss	Abfluss 3,5"

MERKMALE

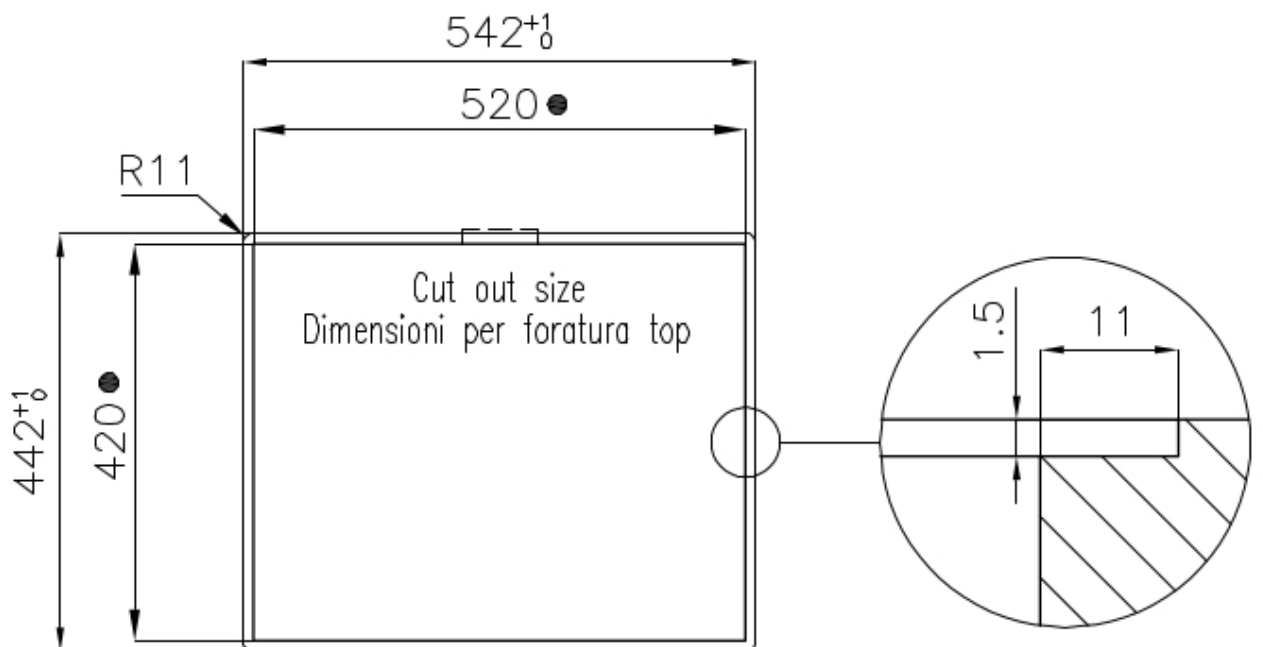
ABFLUSS 3,5" BASKET	Der Ablauf ist mit einem großen 3,5-Zoll-Abfluss mit praktischem Korbverschluss ausgestattet, der verhindert, dass Feststoffe in den Abfluss fließen.
BRANDY	Das Brandy-Finish durch die Behandlung von Stahl mit einem physikalischen Verfahren namens PVD (Physical Vapor Deposition) erzielt, bei dem Edelmetallpartikel auf der Oberfläche abgeschieden werden. Das Ergebnis ist ein einzigartiger und raffinierter ästhetischer Effekt und eine Verbesserung der mechanischen Eigenschaften des Stahls, der widerstandsfähiger gegen Stöße und Kratzer ist.
SPÜLBECKEN	Stahlstärke 1 mm. Eine beachtliche Dicke, die maximale Robustheit für Spülen garantiert, die die Zeichen der Zeit nicht kennen.
SPÜLBECKEN MIT ENGEM RADIUS	Quadratische Spülen mit modernem Design und erhöhtem Fassungsvermögen. Für minimale Ästhetik in Kombination mit maximaler Praktikabilität.
UMLAUFENDER ÜBERLAUF	Der Überlauf ist ein allgegenwärtiges Sicherheitsmerkmal bei Foster-Spülbecken, das verhindert, dass das Wasser aus dem Becken überläuft, wenn man es einmal vergisst. Die Lösung des Randablaufs verbessert die Ästhetik dank ihrer quadratischen und essentiellen Form.

TECHNISCHE DATEN





Intaglio per il troppo-pieno
Recess for housing the over-flow



- Built-in cut out for FTS – Foratura per installazione FTS

OPTIONALES ZUBEHÖR



Schneidebrett aus Glas
8631 300



Schneidebrett aus HDPE
8657 001

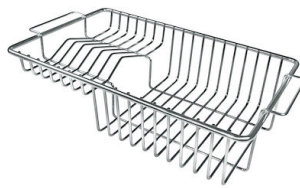


Schneidebrett Twin aus HPDE
8644 101



Tellerkorb aus Edelstahl
8100 303

* nur in Kombination mit dem Zubehör
8644 101



Tellerkorb aus Edelstahl
8100 201



Weißer Wanne
8153 100



Perforierte Edelstahlwanne
8151 000
* nur in Kombination mit dem Zubehör
8644 101



**Perforierte Edelstahlwanne PVD
Copper**
8151 008
* nur in Kombination mit dem Zubehör
8644 101



**Perforierte Edelstahlwanne PVD
Gold**
8151 009
* nur in Kombination mit dem Zubehör
8644 101



**Perforierte Edelstahlwanne PVD
Gun Metal**
8151 006
* nur in Kombination mit dem Zubehör
8644 101



**Satz Reibe mit Halterung für Ring
und Auffangschale**
8159 101
* nur in Kombination mit dem Zubehör
8644 101



**Schneidebrett Twin aus Iroko-Holz
mit Küchensieb aus Edelstahl**

8644 044

OPTIONALE AUTOMATISCHE ABLAUFGARNITUR



**Automatischer Abfluss Space Push
Copper**

8407 122